

## Zertifizierungen

ISO 14001  
ISO-TS 16949:2009

## NUM Unternehmendaten

Mitarbeiter: 680-700  
Gründungsjahr: 1986

## Technologie

### Spanabhebende Bearbeitung

- Automattendrehen (Stange)
- Drehen
- Fräsen
- Gravierfräsen
- Bohren / Gewindebearbeitung

### Kunststoffbe- und -verarbeitung

- Spritzgießen

### Oberflächen- / Wärmebehandlung

- Anodisieren / Eloxieren
- Chromatieren
- Elektropolieren
- Elektrotacklackieren
- Galvanisieren
- Phosphatieren
- Pulverbeschichten
- Sandstrahlen
- Vernickeln
- Verzinken
- Carbonitrieren
- Einsatzhärten / Randschichthärten
- Glühen
- Härten
- Nitrier-Verfahren
- Oxidieren
- Vakuumglühen
- Vergüten
- Lasermarkieren / Laserbeschriften
- Siebdruck
- Signieren

### Blechbearbeitung

- Biegen / Abkanten
- Stanzen / Nibbeln
- Blechrunden
- Stanzen / Pressen (Werkzeugfallend)
- Stanzen-Biegen (Bihler Maschine)

### Gießen, Sintern & Pulverpressen

- Druckgießen
- Feingießen

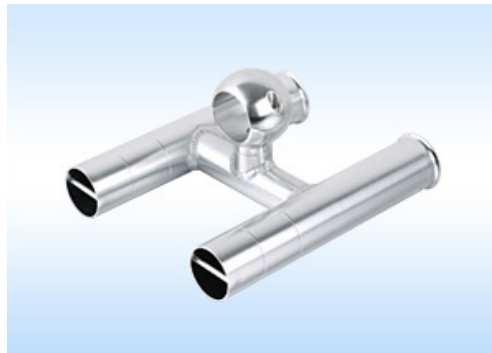
## Beispiele



Automobilindustrie Teile



Automobilindustrie Teile



Marineindustrie Teile



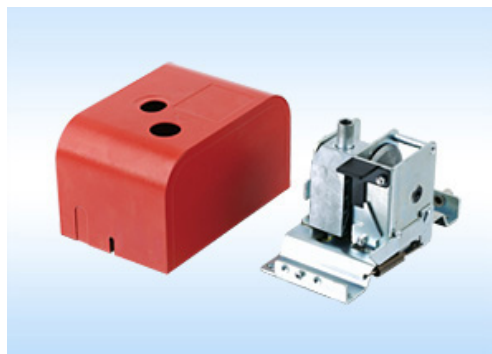
Marineindustrie Teile



Baumaschinenindustrie Teile



Baumaschinenindustrie Teile



Hardware für Bauwesen



Hardware für Bauwesen

## Werkstoffe

### Stahl

- Baustahl
- Einsatz-/Vergütungsstahl
- Edelstahl (rostfrei V2A)
- Edelstahl (rostfrei / säurebeständig V4A)
- Automatenstahl
- Werkzeugstahl
- Federstahl
- Kaltfließpresstahl

### Eisenguss

- Stahlguss
- Gusseisen

### Kunststoffe

- Thermoplaste
- Duroplaste
- Kautschuk und Gumm

### Leichtmetalle

- Aluminium
- Aluminiumlegierung

### Schwermetalle

- Kupfer und Kupferlegierung
- Zink und Zinklegierung

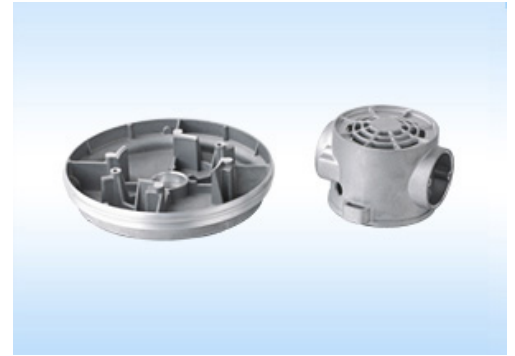
### Sinterwerkstoffe

- Metallpulver für Hartmetall

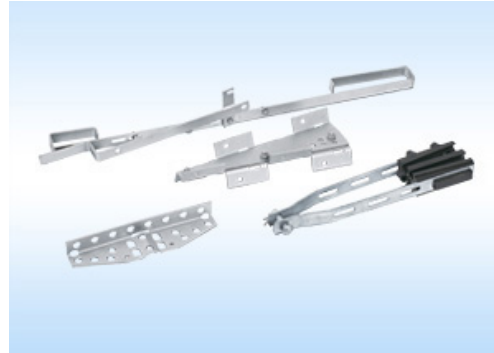
## Beispiele



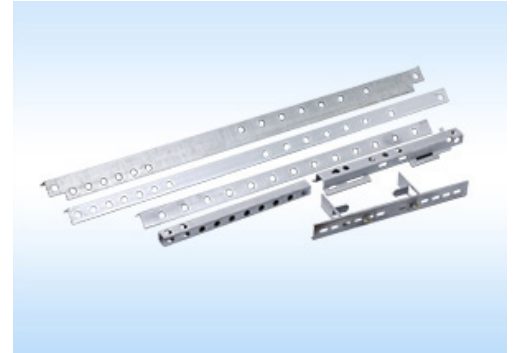
Motorenzubehör



Motorenzubehör



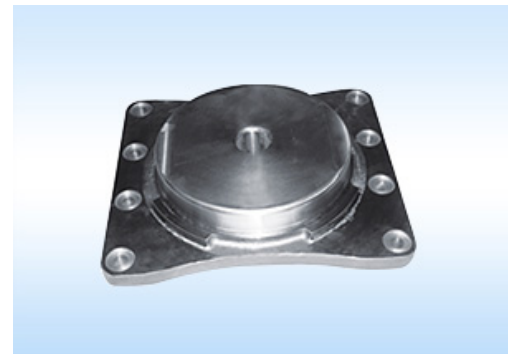
Elektrozubehör



Elektrozubehör



Bahnindustrie Teile



Bahnindustrie Teile



Technische Bauteile



Technische Bauteile



Technische Bauteile

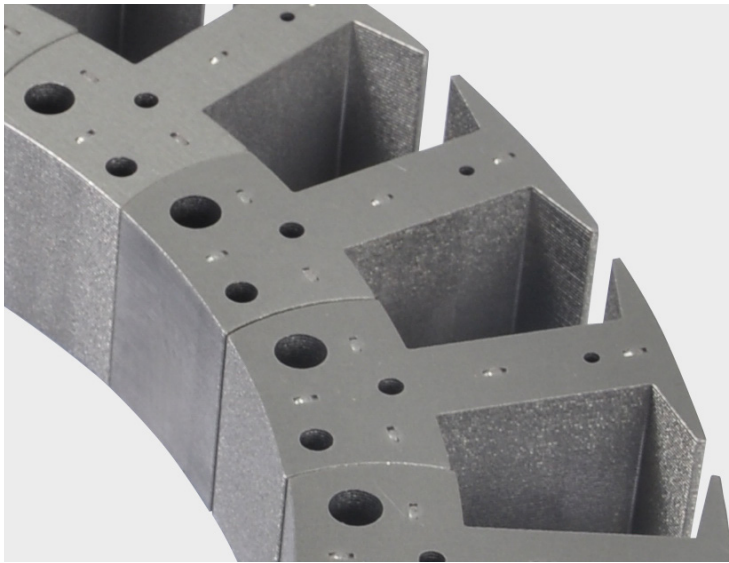
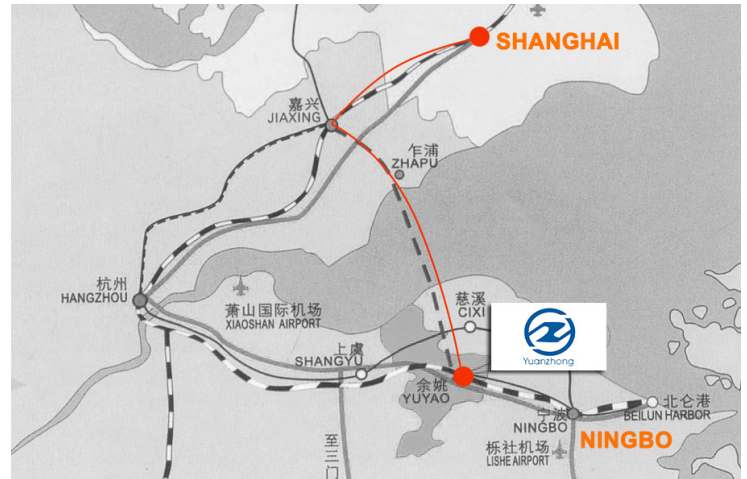


Technische Bauteile



Die Fabrik Yuanzhong Motor Punching, gegründet im Jahr 1986, ist ein international tätiges Unternehmen auf dem Gebiet der Stanztechnik. Auf über 20.000 m<sup>2</sup> Produktionsfläche stanzen und verbinden wir Elektrobleche (aus Elektro-band) insbesondere für den Elektromotoren und Transformatorenbau. Auf Ihre Wünsche maßgeschneidert bieten wir von der Kleinserie bis zur Massenfertigung eine hochwirtschaftliche Lösung.

**Zertifizierungen**  
ISO 9001:2008  
GB/T 19001-2008



**Produkte für den Motorenbau:**

- Stator- und Rotorbleche
- Stator- und Rotorpakete (stanzpaketiert, vernietet, geklammert, geschweißt)
- Druckgussrotoren

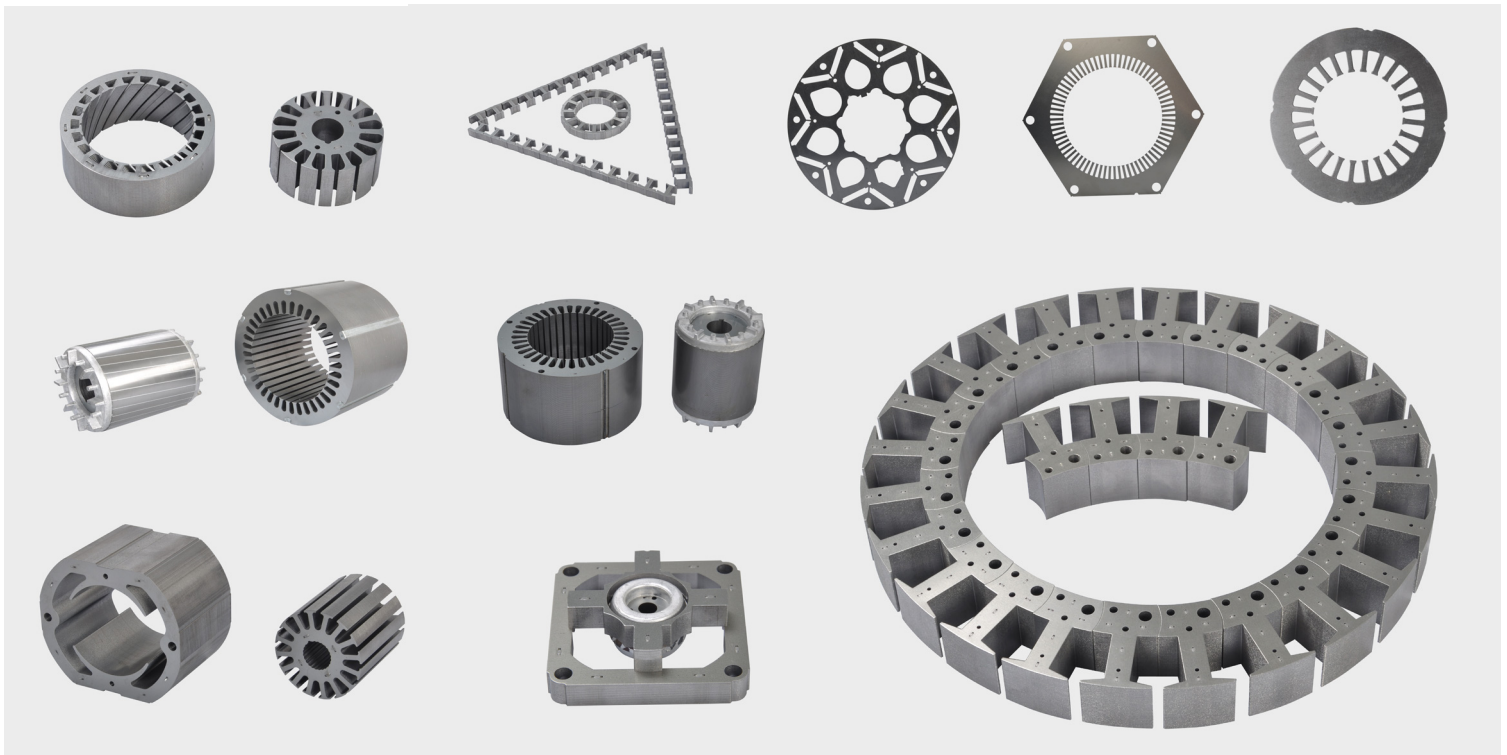
**Produkte für den Transformatorenbau:**

- Streifenbleche
- Spaltband

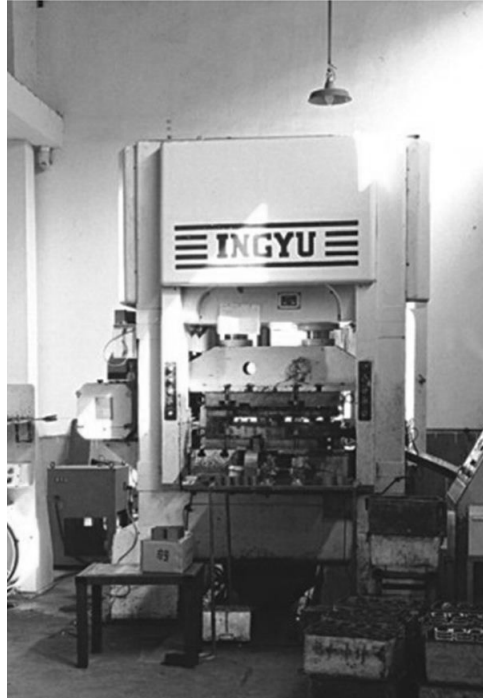
**Dienstleistungen:**

- Prototyp-Phase
- Erstbemusterungen
- Technische Service direkt vor Ort bei Kunde, etc.

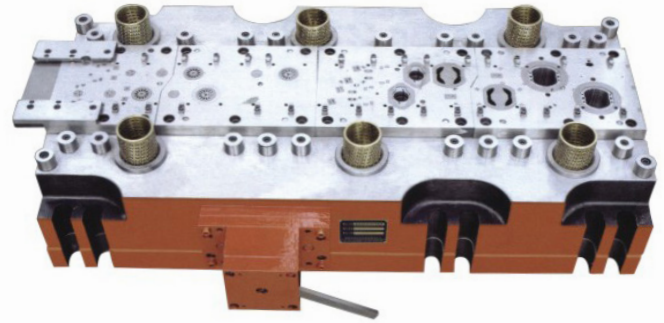
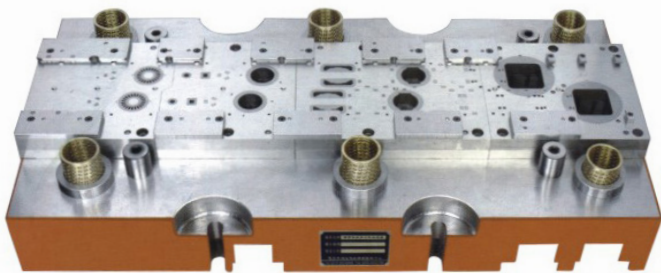
**Beispiele**



**Produktion und Zuverlässigkeit**



**Hochwertige Formwerkzeuge**



**Kunden & Branchen**

**Antriebe und Automation**

- Linearantriebe
- Normmotoren
- Torquemotoren
- Spindelantriebe
- Schrittmotoren
- Servoantriebe

**Automobilindustrie**

- Stellantriebe
- Kraftstoffpumpen
- Zündsysteme
- Hybrid-Technologie
- Antriebe für den Komfort- und Sicherheitsbereich

**Elektrowerkzeuge**

- Sägen und Scheren
- Bohren und Schrauben
- Fräsen und Hobeln
- Schleifen und Polieren
- Rühren und Bürsten
- Absaugen und Gebläse

**Heizung, Lüftungs- und Klimatechnik**

- Ventilatoren
- Gebläse
- Lüfter
- Kühlen
- Heizen

**Haushalt**

- Kaffeemaschinen
- Rührwerke
- Mixer
- Haartrockner
- Staubsauger

**Luft- und Raumfahrt**

- Antriebe für Geräte und Einrichtungen

**Medizinaltechnik**

- Antriebe für Medizinalgeräte

**Transformatoren**

- Einphasentransformatoren
- Dreiphasentransformatoren
- Printransformatoren
- Drosseln